

Standard werktafels Hoekwandkast 850x850 mm, draaideur

ARTIKEL _____

MODEL _____

NAAM _____

SIS _____

AIA _____



132829 (PAB800LCN)

HOEKWANDKAST
850-850x400x650 mm, 1
draaideur

Omschrijving

Product Nr. _____

Hoekwandkast uitgevoerd in roestvrijstaal AISI304 en AISI430. De bodemplaat en de achterwand zijn omgezet uit één stuk roestvrijstaal. Dubbelwandige draaideur met verzonken roestvrijstalen greep. Roestvrijstalen vlak tussenschap, op 3 posities in hoogte verstelbaar. De bodemplaat en het tussenschap hebben beide een draagkracht van 40 kg. Inclusief muurbevestiging console.

Uitvoering

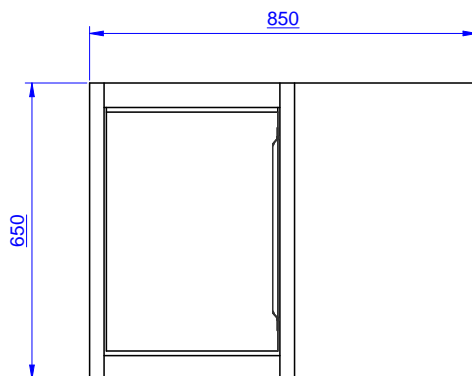
- Handgrepen van roestvrijstaal, voor degelijkheid en een goede hygiëne.
- De stabiliteit, de degelijkheid en de betrouwbaarheid van de tafel zijn nauwkeurig getest.

Constructie

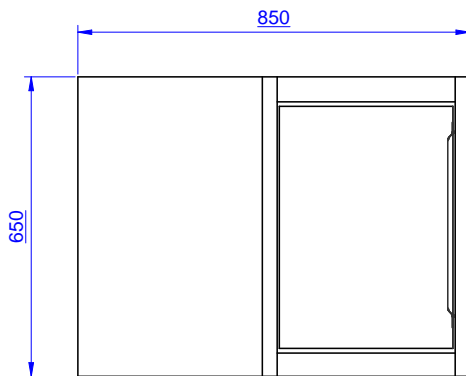
- De wandkast is uitgevoerd met deuren met een ergonomische handgreep en een tussenschap dat op drie verschillende hoogtes geplaatst kan worden.
- Draaideur met geluiddempende interne panelen, voorzien van roestvrijstalen AISI304 scharnieren aan de binnenzijde.
- Scotch Brite afwerking voor de hoogste hygiëne standaard.
- Opstaande achterrand, 100 mm hoog en 13 mm diep, met afgeronde hoek naar het blad (R 10 mm).

Goedkeuring _____

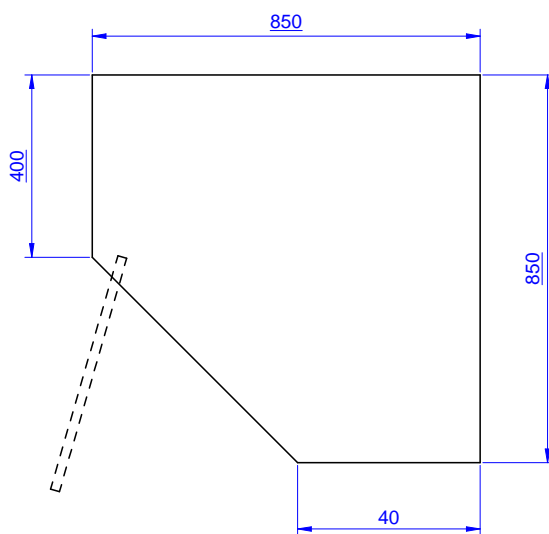
Front aanzicht



Zij aanzicht



Boven aanzicht

**Algemene gegevens**Inwendige afmetingen,
hoogte

132829 (PAB800LCN) 570 mm

Aantal deuren

1

Deur type

Scharnierend

Externe afmetingen, lengte

850 mm

Externe afmetingen,
breedte

850 mm

Externe afmetingen, hoogte

650 mm

Gewicht, netto

18 kg

Maximale belading

80 kg, gelijkmatig
verdeeld